

## TB1000R



**1061633**

## TB1000PF



**1061933**

**DEUTSCH**

**Inhaltsverzeichnis**

**1. Sicherheit..... 2**  
1.1 Symbolerklärung ..... 2  
1.2 Sicherheitshinweise..... 3  
1.3 Bestimmungsgemäße Verwendung..... 6

**2. Allgemeines ..... 7**  
2.1 Haftung und Gewährleistung ..... 7  
2.2 Urheberrecht ..... 7  
2.3 Konformitätserklärung ..... 7

**3. Transport, Verpackung und Lagerung ..... 8**  
3.1 Transportinspektion ..... 8  
3.2 Verpackung ..... 8  
3.3 Lagerung ..... 8

**4. Technische Daten..... 9**  
4.1 Technische Angaben..... 9  
4.2 Baugruppenübersicht ..... 11

**5. Installation und Bedienung ..... 12**  
5.1 Hinweise zur Installation..... 12  
5.2 Aufstellung..... 13  
5.3 Gasanschluss ..... 13  
5.4 Bedienung ..... 14  
5.4.1 Vor der Inbetriebnahme ..... 14  
5.4.2 Benutzerhinweise ..... 15  
5.4.3 Zündung der Brenner ..... 15  
5.4.4 Brennerdüsen austauschen..... 16  
5.4.5 Gerät ausschalten ..... 16

**6. Reinigung und Wartung..... 17**

**7. Mögliche Funktionsstörungen ..... 18**

Bartscher GmbH  
Franz-Kleine-Str. 28  
33154 Salzkotten  
Germany

Tel.: +49 (0) 5258 971-0    **Service-Hotline: 0180 5 971 197**  
Fax: +49 (0) 5258 971-120    (14ct/Min. aus dem deutschen Festnetz)



## **Die Gebrauchsanleitung vor Inbetriebnahme lesen und griffbereit am Gerät aufbewahren!**

Diese Gebrauchsanleitung beschreibt die Installation, Bedienung und Wartung des Gerätes und dient als wichtige Informationsquelle und Nachschlagewerk.

Die Kenntnis aller in ihr enthaltenen Sicherheitshinweise und Handlungsanweisungen schafft die Voraussetzung für das sichere und sachgerechte Arbeiten mit dem Gerät.

Darüber hinaus sind die für den Einsatzbereich des Gerätes geltenden örtlichen Unfallverhütungsvorschriften und allgemeinen Sicherheitsbestimmungen einzuhalten.

Die Gebrauchsanleitung ist Produktbestandteil und in unmittelbarer Nähe des Gerätes für das Installations-, Bedienungs-, Wartungs- und Reinigungspersonal jederzeit zugänglich aufzubewahren.

Wenn das Gerät an eine dritte Person weitergegeben wird, muss die Gebrauchsanleitung mit ausgehändigt werden.

## **1. Sicherheit**

Das Gerät ist nach den derzeit gültigen Regeln der Technik gebaut. Es können jedoch von diesem Gerät Gefahren ausgehen, wenn es unsachgemäß oder nicht bestimmungsgemäß verwendet wird.

Alle Personen, die das Gerät benutzen, müssen sich an die Angaben in der Gebrauchsanleitung halten und die Sicherheitshinweise beachten.

### **1.1 Symbolerklärung**

Wichtige sicherheits- und gerätetechnische Hinweise sind in dieser Gebrauchsanleitung durch Symbole gekennzeichnet. Die Hinweise sind unbedingt zu befolgen, um Unfälle, Personen- und Sachschäden zu vermeiden.



**GEFAHR!**

**Dieses Symbol macht auf unmittelbar drohende Gefahr aufmerksam, die zu schweren Körperverletzungen oder zum Tod führt.**



**WARNUNG!**

**Dieses Symbol kennzeichnet gefährliche Situationen, die zu schweren Körperverletzungen oder zum Tod führen können.**



## HEISSE OBERFLÄCHE!

Dieses Symbol macht auf die heiße Oberfläche des Gerätes während des Betriebes aufmerksam. Bei Nichtbeachten besteht Verbrennungsgefahr!



## VORSICHT!

Dieses Symbol kennzeichnet möglicherweise gefährliche Situationen, die zu leichten Verletzungen führen oder Beschädigung, Fehlfunktionen und/oder Ausfall des Gerätes zur Folge haben können.



## HINWEIS!

Dieses Symbol hebt Tipps und Informationen hervor, die für eine effiziente und störungsfreie Bedienung des Gerätes zu beachten sind.

## 1.2 Sicherheitshinweise



## VORSICHT!

**Das Gerät nur im Freien verwenden!**

**Zugängliche Teile können sehr heiß werden. Kleinkinder vom Gerät fern halten!**

- Dieses Gerät ist nicht bestimmt, durch Personen (einschließlich Kinder) mit eingeschränkten physischen, sensorischen oder geistigen Fähigkeiten oder mangels Erfahrung und/oder mangels Wissen benutzt zu werden, es sei denn, sie werden durch eine für die Sicherheit zuständige Person beaufsichtigt oder erhalten von ihr Anweisungen, wie das Gerät zu benutzen ist.
- Kinder sollten beaufsichtigt werden, um sicherzustellen, dass sie nicht mit dem Gerät spielen oder das Gerät in Betrieb nehmen.
- Halten Sie Verpackungsmaterialien wie Plastikbeutel und Styroporsteile außerhalb der Reichweite von Kindern.  
**Erstickungsgefahr!**
- Lassen Sie das Gerät während des Betriebes **niemals** unbeaufsichtigt.

- Das Gerät darf nur in technisch einwandfreiem und betriebs-sicherem Zustand betrieben werden. Sollten während des Betriebes Funktionsstörungen auftreten, schließen Sie den Gasflaschenventil und benachrichtigen Sie den Kundendienst.
- Benutzen Sie kein Gerät, das leak oder schadhaft ist oder das nicht ordnungsgemäß arbeitet.
- Niemals zwei Gas-Tischbräter dicht nebeneinander stellen.
- Betreiben Sie den Gas-Tischbräter niemals in der Nähe von brennbaren Materialien.
- Falls aus Ihrem Gerät Gas entweicht (Gasgeruch), bringen Sie es sofort nach draußen an einen Ort mit guter Luftzirkulation und ohne Zündquelle, wo das Leck gesucht und behoben werden kann.
- Überprüfen Sie die Dichtigkeit Ihres Gerätes nur im Freien. Suchen Sie **niemals** ein Leck mit einer offenen Flamme, sondern benutzen Sie hierzu Seifenlauge (Leckfinder).
- Wartungs- und Reparaturarbeiten dürfen nur von qualifizierten Fachleuten unter Verwendung von Original-Ersatz- und Zubehörteilen ausgeführt werden. **Versuchen Sie niemals, selber an dem Gerät Reparaturen durchzuführen.**
- Keine Zubehör- und Ersatzteile verwenden, die nicht vom Hersteller empfohlen wurden. Diese könnten eine Gefahr für den Benutzer darstellen oder Schäden am Gerät verursachen und zu Personenschäden führen, zudem erlischt die Gewährleistung.
- Zur Vermeidung von Gefährdungen und zur Sicherung der optimalen Leistung dürfen am Gerät weder Veränderungen noch Umbauten vorgenommen werden, die durch den Hersteller nicht ausdrücklich genehmigt worden sind.

- Keine Gegenstände in das Gerät stecken.
- Reinigen Sie den Gas-Tischbräter nach jedem Gebrauch von Speisen- und Fettresten.
- Schließen Sie vor der Reinigung sowie vor Reparaturen den Gasflaschenventil.



## **HEISSE OBERFLÄCHE! Verbrennungsgefahr!**

Zur Vermeidung der Gefahr die aufgeführten Sicherheitshinweise befolgen:

- Während des Betriebes werden das Gehäuse des Gerätes, der Grillrost und die Fettauffangschale (bzw. die Grillpfanne) sehr heiß. Berühren Sie diese nicht! Benutzen Sie geeignete Küchenutensilien zum Auflegen und Abnehmen von Speisen.
- Auch nach dem Betrieb ist das Gerät noch längere Zeit heiß, lassen Sie es ausreichend abkühlen, bevor Sie die Zubehörteile abnehmen und reinigen oder das Gerät an einen anderen Platz versetzen.
- Versetzen Sie das Gerät **niemals** während des Betriebes.



## **WARNUNG! Brand- oder Explosionsgefahr!**

Zur Vermeidung der Gefahr die aufgeführten Sicherheitshinweise befolgen:

- Um Brandgefahr und Beschädigungen des Gerätes zu vermeiden, legen Sie während des Betriebes **niemals** Küchenutensilien, Tücher, Papier u. ä. auf den Grillrost oder Grillpfanne.

- Betreiben Sie das Gerät **niemals** in der Nähe von brennbaren, leicht entzündlichen Materialien (z. B. Benzin, Spiritus, Alkohol, etc.). Durch die Hitze verdampfen diese und es kann bei Kontakt mit Zündquellen zu Verpuffungen kommen, die zu schweren Personen- und Sachschäden führen.
- Das Gerät **niemals** mit entzündlichen Flüssigkeiten reinigen. Die Dämpfe können eine Feuergefahr oder eine Explosion verursachen.

## 1.3 Bestimmungsgemäße Verwendung

Die Betriebssicherheit des Gerätes ist nur bei bestimmungsgemäßer Verwendung entsprechend der Angaben in der Gebrauchsanleitung gewährleistet.

Alle technischen Eingriffe, auch die Montage und die Instandhaltung sind ausschließlich von qualifiziertem Kundendienst vorzunehmen.

Der **Gas-Tischbräter** ist nur zum **Grillen von Fleisch, Fisch und Gemüse** unter Verwendung geeigneter Zubehörteile (Grillrost, Grillpfanne) bestimmt.

**Das Gerät darf nur im Freien betrieben werden.**



**VORSICHT!**

**Jede über die bestimmungsgemäße Verwendung hinausgehende und/oder andersartige Verwendung des Gerätes ist untersagt und gilt als nicht bestimmungsgemäß.**

**Ansprüche jeglicher Art gegen den Hersteller und/oder seine Bevollmächtigten wegen Schäden aus nicht bestimmungsgemäßer Verwendung des Gerätes sind ausgeschlossen.**

**Für alle Schäden bei nicht bestimmungsgemäßer Verwendung haftet allein der Betreiber.**

## 2. Allgemeines

### 2.1 Haftung und Gewährleistung

Alle Angaben und Hinweise in dieser Gebrauchsanleitung wurden unter Berücksichtigung der geltenden Vorschriften, des aktuellen ingenieurtechnischen Entwicklungsstandes sowie unserer langjährigen Erkenntnisse und Erfahrungen zusammengestellt.

Die Übersetzungen der Gebrauchsanleitung wurden ebenfalls nach bestem Wissen erstellt. Eine Haftung für Übersetzungsfehler können wir jedoch nicht übernehmen. Maßgebend ist die beiliegende deutsche Version dieser Gebrauchsanleitung.

Der tatsächliche Lieferumfang kann bei Sonderausführungen, der Inanspruchnahme zusätzlicher Bestelloptionen oder auf Grund neuester technischer Änderungen u. U. von den hier beschriebenen Erläuterungen und zeichnerischen Darstellungen abweichen.



**VORSICHT!**

**Diese Gebrauchsanleitung ist vor Beginn aller Arbeiten am und mit dem Gerät, insbesondere vor der Inbetriebnahme, sorgfältig durchzulesen!**

Der Hersteller übernimmt **keine Haftung** für Schäden und Störungen bei:

- Nichtbeachtung der Anweisungen zur Bedienung und Reinigung;
- nicht bestimmungsgemäßer Verwendung;
- technischen Änderungen durch den Benutzer;
- Verwendung nicht zugelassener Ersatzteile.

Technische Änderungen am Produkt im Rahmen der Verbesserung der Gebrauchseigenschaften und der Weiterentwicklung behalten wir uns vor.

### 2.2 Urheberrecht

Die Gebrauchsanleitung und die in ihr enthaltenen Texte, Zeichnungen, Bilder und sonstigen Darstellungen sind urheberrechtlich geschützt. Vervielfältigungen in jeglicher Art und Form – auch auszugsweise – sowie die Verwertung und/oder Mitteilung des Inhaltes sind ohne schriftliche Freigabeerklärung des Herstellers nicht gestattet. Zuwiderhandlungen verpflichten zu Schadensersatz. Weitere Ansprüche bleiben vorbehalten.



**HINWEIS!**

**Die grafischen Darstellungen in dieser Anleitung können unter Umständen leicht von der tatsächlichen Ausführung des Gerätes abweichen.**

### 2.3 Konformitätserklärung



Das Gerät entspricht den aktuellen Normen und Richtlinien der EU. Dies bescheinigen wir in der EG-Konformitätserklärung. Bei Bedarf senden wir Ihnen gern die entsprechende Konformitätserklärung zu.



## 3. Transport, Verpackung und Lagerung

### 3.1 Transportinspektion

Lieferung bei Erhalt unverzüglich auf Vollständigkeit und Transportschäden prüfen. Bei äußerlich erkennbarem Transportschaden Lieferung nicht oder nur unter Vorbehalt entgegen nehmen.

Schadensumfang auf Transportunterlagen/Lieferschein des Transporteurs vermerken. Reklamation einleiten.

Verdeckte Mängel sofort nach Erkennen reklamieren, da Schadensersatzansprüche nur innerhalb der geltenden Reklamationsfristen geltend gemacht werden können.

### 3.2 Verpackung

Werfen Sie den Umkarton Ihres Geräts nicht weg. Sie benötigen ihn eventuell zur Aufbewahrung, beim Umzug oder wenn Sie das Gerät bei eventuellen Schäden an unsere Service-Stelle senden müssen. Entfernen Sie vor der Inbetriebnahme das äußere und innere Verpackungsmaterial vollständig vom Gerät.



**Falls Sie die Verpackung entsorgen möchten, beachten Sie die in Ihrem Land geltenden Vorschriften. Führen Sie wieder verwertbare Verpackungsmaterialien dem Recycling zu.**

Bitte prüfen Sie, ob das Gerät und das Zubehör vollständig sind. Falls irgendwelche Teile fehlen sollten, nehmen Sie bitte mit unserem Kundenservice Kontakt auf.

### 3.3 Lagerung

Packstücke bis zur Installation verschlossen und unter Beachtung der außen angebrachten Aufstell- und Lagermarkierung aufbewahren.

Packstücke nur unter folgenden Bedingungen lagern:

- nicht im Freien aufbewahren,
- trocken und staubfrei aufbewahren,
- keinen aggressiven Medien aussetzen,
- vor Sonneneinstrahlung schützen,
- mechanische Erschütterungen vermeiden,
- Gasflasche vom Gerät trennen und getrennt lagern,
- bei längerer Lagerung (> 3 Monate) regelmäßig allgemeinen Zustand aller Teile und der Verpackung kontrollieren, bei Erfordernis auffrischen oder erneuern.

## 4. Technische Daten

### 4.1 Technische Angaben

TB1000R / 1061633



Abb. 1

<b>Bezeichnung</b>	<b>Gas-Tischbräter TB1000R</b>
Art.-Nr.:	<b>1061633</b>
Material:	Gerät: Edelstahl; Grillrost: Stahl, verzinkt; Fettauffangschale: Edelstahl
Ausführung:	<ul style="list-style-type: none"> <li>▪ Gas-Art: Flüssiggas</li> <li><b>Gerät kann nur mit Flüssiggas betrieben werden!</b></li> <li>▪ Anzahl Brenner: 3</li> <li>▪ Zündart: Piezo-Zündung</li> <li>▪ Anschluss: 1/4"</li> <li>▪ Regeldruck: 50 mbar</li> <li>▪ Verbrauch: 728 g/h</li> </ul>
Anschlusswert:	10 kW
Abmessungen Gerät:	B 685 x T 560 x H 275 mm
Abmessungen Grillrost:	B 600 x T 475 mm
Abmessungen Fettauffangschale:	B 565 x T 495 x H 42 mm
Gewicht:	13,65 kg
Zubehör:	3 Gasdüsen-Sets (30 mbar, 37 mbar, 50 mbar)

Technische Änderungen vorbehalten!

TB1000PF / 1061933

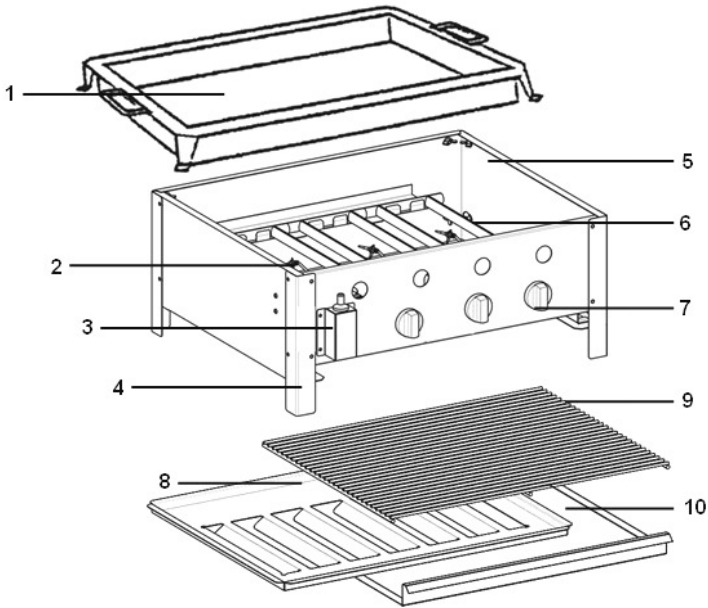


Abb. 2

Bezeichnung	Gas-Tischbräter TB1000PF
Art.-Nr.:	<b>1061933</b>
Material:	Gerät: Edelstahl; Grillpfanne: Stahl, emailliert
Ausführung:	<ul style="list-style-type: none"> <li>▪ Gas-Art: Flüssiggas <b>Gerät kann nur mit Flüssiggas betrieben werden!</b></li> <li>▪ Anzahl Brenner: 3</li> <li>▪ Zündart: Piezo-Zündung</li> <li>▪ Anschluss: 1/4"</li> <li>▪ Regeldruck: 50 mbar</li> <li>▪ Verbrauch: 728 g/h</li> </ul>
Anschlusswert:	10 kW
Abmessungen Gerät:	B 705 x T 560 x H 275 mm
Abmessungen Grillpfanne:	B 705 x T 540 x H 43 mm
Gewicht:	13,7 kg
Zubehör:	3 Gasdüsen-Sets (30 mbar, 37 mbar, 50 mbar)

Technische Änderungen vorbehalten!

## 4.2 Baugruppenübersicht



**Abb. 3**

- 1** Grillpfanne (1061633)
- 2** Thermoelement
- 3** Piezo-Zünder
- 4** Stellfüße
- 5** Rahmen
- 6** U-Form Gasbrenner (3)
- 7** Gas-Drehregler
- 8** Flammenschutzabdeckung (1061933)
- 9** Grillrost (1061933)
- 10** Fettauffangschale (1061933)

## 5. Installation und Bedienung

### 5.1 Hinweise zur Installation



#### VORSICHT!

Alle Installations-, Anschluss- und Wartungsarbeiten des Gerätes dürfen nur von sachkundigem bzw. autorisiertem Fachpersonal vorgenommen werden, das folgende Anforderungen erfüllt:

- a) Genehmigung durch unsere Firma;
- b) Zulassung vom örtlichen Gasversorgungsunternehmen.

Neben dieser Anweisung sind folgende geltende Vorschriften zu beachten:

- 1) DVGW-TRGI (Technische Regeln für Gasinstallation);
- 2) TRF (Technische Regeln Flüssiggas);
- 3) DVGW-Arbeitsblatt G 631 (Installation von Großküchen-Gasverbrauchseinrichtungen).

Außerdem müssen die einschlägigen bau- und gewerberechtlichen Bestimmungen, Unfallverhütungsvorschriften und VDE-Vorschriften eingehalten werden.

#### Verwendung der Gaskategorien in verschiedenen Ländern

Bestimmungsland	Kategorien	Gasdruck	Gastyp	Brennerdüsen
BE-CH-ES-GR-IT-PT-FR-GB-IE	I <sub>3+</sub>	28-30/37 mbar	G30/G31	0,94 mm
BG-CY-CZ-DK-EE-FI-GR-HR-HU-IT-LV-LT-MT-NL-NO-SE-SI-SK-RO-TR	I <sub>3B/P</sub>	28-30 mbar	G30/G31	
PL	I <sub>3B/P</sub>	37 mbar	G30/G31	0,88 mm
AT-DE-CH-NL	I <sub>3P</sub>	50 mbar	G31	
AT-DE-CH-HU	I <sub>3B/P</sub>	50 mbar	G30/G31	0,80 mm

## 5.2 Aufstellung

- Packen Sie das Gerät und das Zubehör aus, entfernen Sie sämtliche Verpackungsmaterialien und entsorgen Sie es entsprechend den geltenden Bestimmungen des Installationslandes.
- Kontrollieren Sie die Lieferung auf Vollständigkeit anhand der Tabellen im **Abschnitt 4.1 „Technische Angaben“**.
- Montieren Sie die mitgelieferten Stellfüße am Rahmen des Gerätes mithilfe der beiliegenden Schrauben.
- Stellen Sie das Gerät auf eine feste, trockene, ebene, wasserresistente und hitzebeständige Fläche.
- Stellen Sie das Gerät **niemals** auf einen brennbaren Untergrund.
- Stellen Sie das Gerät **niemals** in nassen oder feuchten Bereichen auf.
- Die Aufstellfläche muss gut zugänglich und ausreichend groß sein, um ungehindert mit dem Gerät arbeiten zu können und eine gute Luftzirkulation zu gewährleisten.
- Stellen Sie das Gerät **niemals** direkt an Wände, Mauern oder sonstige Gegenstände, welche aus brennbaren Materialien bestehen. Halten Sie seitlich und hinten einen Mindestabstand von 20 cm ein. Befolgen Sie die geltenden Brandschutzvorschriften.
- Sollte die Einhaltung des angegebenen Abstandes nicht möglich sein, müssen Schutzvorrichtungen (z.B. Folien aus hitzebeständigem Material) angebracht werden, durch die eine innerhalb der vorgesehenen Sicherheitsgrenzen liegende Wandtemperatur gewährleistet wird.
- Ziehen Sie vor der Inbetriebnahme die Schutzfolie vom Gerät ab. Diese langsam abziehen, damit keine Kleberreste zurückbleiben. Entfernen Sie eventuelle Kleberrückstände mit einem geeigneten Lösungsmittel.



**VORSICHT!**

**Entfernen Sie niemals das Typenschild und Warnhinweise vom Gerät.**

## 5.3 Gasanschluss

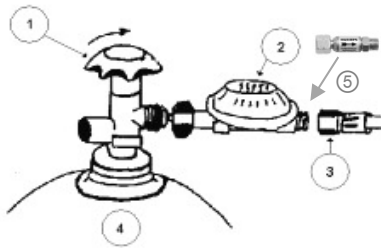


**VORSICHT!**

**Alle Installations-, Anschluss- und Wartungsarbeiten müssen von einem qualifizierten Gasinstallateur gemäß den geltenden internationalen, nationalen und lokalen Vorschriften des Installationslandes vorgenommen werden.**

- Das Gerät ist für den Betrieb mit der auf dem Typenschild angegebenen Gasart abgenommen und vorgerüstet.
- Halten Sie zwischen dem Gas-Tischbräter und der Gasflasche einen Mindestabstand von 50 cm ein. **Warnung:** Halten Sie die Gasflasche vom Feuer weg.

- Stellen Sie die Gasflaschen immer aufrecht auf, selbst wenn sie leer sind.
- **Das Gerät darf nur im Freien betrieben werden.**



- ① Gasflaschenventil
- ② Druckregler
- ③ Gasschlauch
- ④ Gasflasche
- ⑤ Schlauchbruchsicherung

**Abb. 4**

- Befestigen Sie den geeigneten Druckregler ② (Abb. 4) mit der großen Messing-Mutter an der Gasflasche ④.
- Bringen Sie zwischen dem Druckregler und dem Gasschlauch eine Schlauchbruchsicherung ⑤ an. (Abb. ähnlich)
- Verbinden Sie anschließend den Gasschlauch ③ mit dem Druckregler ②.  
**Verwenden Sie ausschließlich DVGW geprüfte Schlauchleitungen.**
- Achten Sie immer darauf, dass die Gummidichtung in der Mutter ist. Ziehen Sie die Mutter gut an. Beachten Sie, dass die Mutter ein Linksgewinde hat.
- Schließen Sie den Gasschlauch am 1/4" Anschluss rechts am Rahmen des Gas-Tischbräters an. Nehmen Sie passende Schraubenschlüssel zur Hilfe.
- Prüfen Sie, dass der Gasschlauch fest sitzt und führen Sie, wie im Abschnitt 5.4 „Vor der Inbetriebnahme“ beschrieben, eine Dichtigkeitsprüfung durch.

## 5.4 Bedienung

### 5.4.1 Vor der Inbetriebnahme



**GEFAHR!**

**Die Dichtigkeitsprüfung darf niemals mit offener Flamme erfolgen!**

- Führen Sie vor der Inbetriebnahme des Gas-Tischbräters eine Dichtigkeitsprüfung durch. Stellen Sie vorher sicher, dass das Gasflaschenventil geschlossen ist. Bepinseln Sie die Gasanschlüsse / Verbindungen mit Seifenlauge oder benutzen Sie geeignetes Gasleckspray. Setzen Sie anschließend den Gasschlauch unter Druck, indem Sie das Gasflaschenventil öffnen. Die Verbindungen sind dicht, wenn keine Seifenbläschen aufschäumen.

- Im Falle einer Undichtigkeit die Verbindungen prüfen, nachziehen und erneut eine Dichtigkeitsprüfung, wie oben beschrieben, durchführen.
- Reinigen Sie das Gerät und das Zubehör vor dem Gebrauch. Beachten Sie die Hinweise im Abschnitt 6. „**Reinigung und Wartung**“.

## 5.4.2 Benutzerhinweise

- Die Grillpfanne (1061933) vor dem Gebrauch langsam anwärmen, auf keinen Fall voll beheizen, damit sich das Material nicht verzieht. Die Grillpfanne niemals ohne Fett beheizen!
- Bei Betrieb mit Grillpfanne (1061933) darf keine Fettauffangschale benutzt werden. Wird dies nicht beachtet, kann es zu Störungen kommen, die sogar zur Unbrauchbarkeit des gesamten Gerätes führen können.
- Bevor Sie mit dem Grillen auf einem Grillrost (1061633) beginnen, füllen Sie die Fettauffangschale mit etwas Wasser und schieben Sie sie in die dafür vorgesehenen Führungsschienen unterhalb des Rahmens. Betreiben Sie das Gerät niemals ohne Fettauffangschale.
- Bei Benutzung von Grillrost darf keine Folie auf diesen oder zwischen Grillrost und Flammenschutzabdeckung gelegt werden, da es sonst zu einem Hitzestau kommen kann. Es besteht **Brandgefahr!**

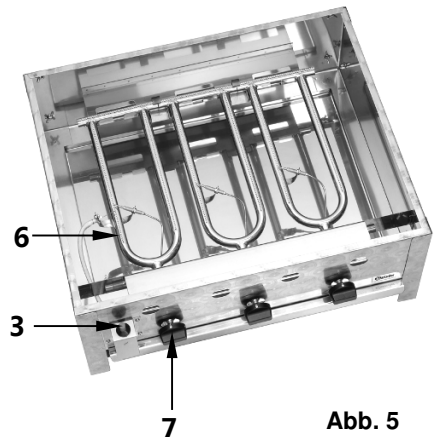
## 5.4.3 Zündung der Brenner



### **WARNUNG! Verbrennungsgefahr!**

**Beugen Sie sich beim Zünden der Flamme nicht über das Gerät! Die aufsteigende lange Flamme kann zu Verbrennungen führen.**

- Drehen Sie den linken Gas-Drehregler (7) (Abb. 5) von der „0“-Stellung um 90° nach links, drücken Sie den Gas-Drehregler ein, drücken Sie den roten Knopf am Piezo-Zünder (3) und zünden Sie damit den linken Brenner (6).
- Den Gas-Drehregler noch etwa weitere 10 Sekunden gedrückt lassen, damit der Brenner in Betrieb bleibt. Sollte die Flamme erlöschen, erst nach ca. 2 Min. den Brenner erneut zünden.
- Danach kann durch Eindrücken und Linksdrehung des nächsten Gas-Drehreglers der zweite Brenner in Betrieb genommen werden.



**Abb. 5**



- Die gleiche Vorgehensweise gilt für die Zündung des dritten Brenners.



## HINWEIS!

**Damit die Flamme überspringt, kann immer nur der benachbarte Brenner zum bereits brennenden in Betrieb genommen werden.**

- Drehen Sie nach der Zündung der Brenner die Gas-Drehregler auf die gewünschte Position. Wählen Sie zwischen der kleinen und großen Flamme (Symbole auf dem Gas-Drehregler beachten).

### 5.4.4 Brennerdüsen austauschen

- Das Gerät ist für den Betrieb mit der auf dem Typenschild angegebenen Gasart, Gastyp und Gasdruck abgenommen und vorgerüstet.
- Bei Bedarf kann das Gerät entsprechend dem Gasdruck im Bestimmungsland umgestellt werden, dazu sind spezielle Brennerdüsen erforderlich, die im Lieferumfang enthalten sind.
- **Lassen Sie den Austausch der Brennerdüsen von einem qualifizierten Gasinstallateur durchführen!**
- Die verbaute Brennerdüse muss durch eine Düse, die für den Gasdruck am Aufstellort geeignet ist ausgetauscht werden. Entnehmen Sie die Angaben zu den Brennerdüsen der Tabelle „**Verwendung der Gaskategorien in verschiedenen Ländern**“ auf Seite 12.
- Führen Sie den Austausch der Brennerdüsen bei den weiteren Brennern nacheinander durch.
- Bringen Sie nach dem Austausch der Düsen für die eingestellte Gasart vorgesehene Aufkleber am Typenschild an.
- Ersetzen Sie die Warnhinweise auf dem Gerät durch Aufkleber in der am Aufstellort geltenden Amtssprache.

### 5.4.5 Gerät ausschalten

- Um das Gerät nach dem Gebrauch auszuschalten, drehen Sie alle Gas-Drehregler nach rechts.



## VORSICHT!

**Bei längerem Nichtgebrauch, bei Betriebsstörung oder unregelmäßigem Betrieb des Gerätes muss das Gasflaschenventil geschlossen werden.**

## 6. Reinigung und Wartung



### **WARNUNG!**

**Reinigen Sie das Gerät niemals mit entzündlichen oder explosiven Flüssigkeiten. Die Dämpfe können eine Feuergefahr oder eine Explosion verursachen.**

**Verwenden Sie keinen Druckwasserstrahl, um dieses Gerät zu reinigen!**

**Das Gerät niemals in Wasser oder andere Flüssigkeiten eintauchen.**

- Reinigen Sie den Rahmen sorgfältig mit lauwarmem Wasser und einem neutralen Reinigungsmittel. Keine aggressiven Stoffe und grobe Reinigungsmittel verwenden.
- Reinigen Sie die Grillpfanne bzw. Grillrost und Flammenschutzabdeckung, sowie die Fettauffangschale nach jedem Gebrauch mit einer Seifenlösung und trocknen Sie anschließend die gereinigten Teile gründlich ab.
- Achten Sie bei der Reinigung des Gerätes darauf, dass der Piezo-Zünder und die Thermoelemente der Gasbrenner nicht nass werden.
- Reinigen Sie regelmäßig die Belüftungsöffnungen im vorderen Bereich des Gerätes.



### **VORSICHT!**

**Alle Wartungs- und Reparaturarbeiten am Gerät dürfen nur von einem Gasinstallateur vorgenommen werden.**

**Wir empfehlen eine halbjährliche Kontrolle durch einen Gasinstallateur.**

## 7. Mögliche Funktionsstörungen

Bei einer Funktionsstörung drehen Sie das Gasflaschenventil zu. Prüfen Sie anhand folgender Tabelle, ob die Funktionsstörungen sich beheben lassen, bevor Sie einen Kundendienst benachrichtigen oder Händler kontaktieren.

Problem	Ursache	Behebung
Brenner zündet nicht	▪ Piezo-Zünder defekt	▪ Kundendienst kontaktieren
	▪ defektes Thermoelement	
	▪ verschmutzte Zündkerze	
	▪ Defekter Druckregler	
	▪ Leere Gasflasche	▪ Gasflasche austauschen
	▪ Knick im Gasschlauch	▪ Gasschlauch austauschen
	▪ Verstopftes Gasflaschenventil	▪ Kundendienst kontaktieren
Zündflamme nicht korrekt	▪ Gasflasche ist (fast) leer	▪ Gasflasche austauschen
	▪ Knick im Gasschlauch	▪ Gasschlauch austauschen
	▪ Gasflaschenventil ist nicht vollständig geöffnet	▪ Gasflaschenventil vollständig öffnen
	▪ Düse verstopft	▪ Kundendienst kontaktieren
	▪ Defektes Gasflaschenventil	

### Wenn sich die Funktionsstörungen nicht beseitigen lassen:

- Gehäuse **nicht** öffnen,
- Kundendienst benachrichtigen oder Händler kontaktieren, wobei Folgendes anzugeben ist:
  - die Art der Betriebsstörung;
  - die Artikelnummer und Seriennummer (auf dem Typenschild an der Rückseite des Gerätes abzulesen).

Bartscher GmbH  
 Franz-Kleine-Str. 28  
 33154 Salzkotten  
 Germany

Tel.: +49 (0) 5258 971-0

Fax: +49 (0) 5258 971-120

**Service-Hotline: 0180 5 971 197**

(14ct/Min. aus dem deutschen Festnetz)